

Campana extractora Cilindro wall



Campanas extractoras

Código: 2531 001



CARACTERÍSTICAS

FILTROS DE ACERO

En las configuraciones donde el filtro resulta visible, el elemento filtrante de aluminio está hecho de acero inoxidable. Un equipamiento que mejora la estética y aumenta la duración en el tiempo.

MOTOR BRUSHLESS

De última generación, permiten flujos de aire importantes con un consumo de energía reducido. Son los motores más silenciosos y tienen una duración casi infinita.

ILUMINACIÓN LED

Especial atención al ahorro de energía con sistemas de iluminación LED, con consumos 10 veces más bajos y una duración 10 veces superior, destinados a crear un confort y una seguridad adecuada en el área de la cocina.

APAGADO TEMPORIZADO

Puede configurar el apagado tardío de la campana, prolongando la ventilación del entorno al final de su uso.

DETALLES

Material

Acero inoxidable AISI 304

Texture

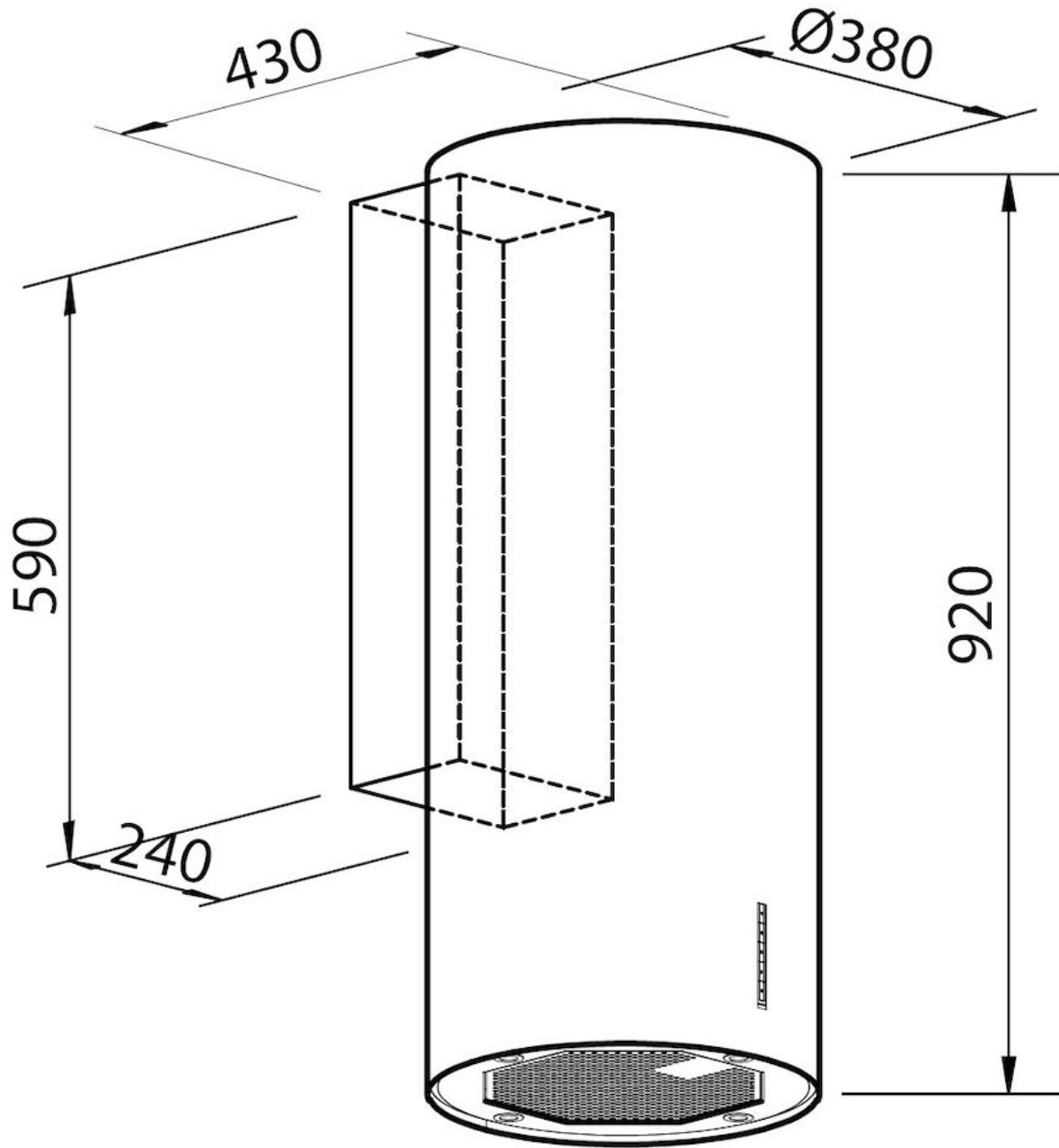
Cepillado en la línea

Altura de la chimenea

920 mm

Clase energética	A+
Filtro antigrasa	1 filtro antigrasa en acero inoxidable
Funcionamiento	Aspirante (filtrante con filtros opcionales)
Salida de aspiración	ø 120/150 mm
Iluminación	Iluminación LED: 4 x 1,2 W (5.500 Kelvin)
Motor / Motores	Brushless
Caudal	700mc/h
Potencia del motor	160W
Tipo de campana extractora	Campana extractora de pared
Tipo de mandos	Mandos electrónicos Minimalista
Velocidad de succión	4 velocidades de funcionamiento
Notas:	El diámetro interior de los conductos de escape de los gases de combustión tiene que ser menor que a 120 mm

DIBUJOS TÉCNICOS



GALERÍA



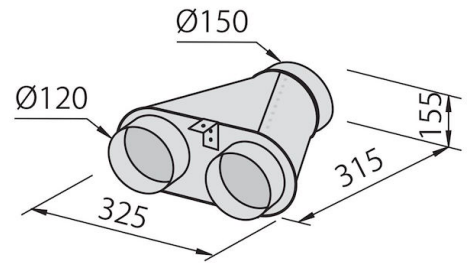
ACCESORIOS OPCIONALES



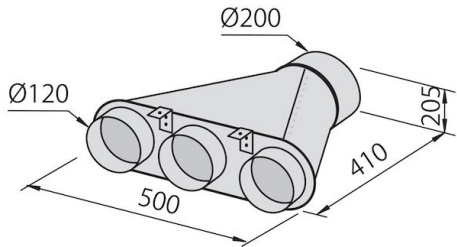
Canalización flex silenciada Ø 120
9700 602



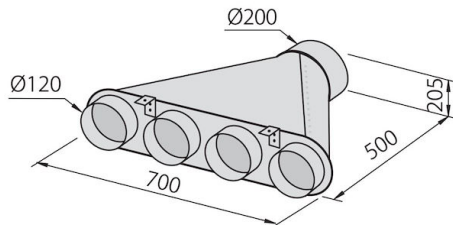
Canalización flex silenciada Ø 150
9700 603



Colector para 2 tubos
2523 000



Colector para 3 tubos
2524 000



Colector para 4 tubos
2525 000



Filtro de carbón
9700 380